



MONTERINGSVEILEDNING FOR LANDY 2001 DW

INNHOLDSFORTEGNELSE

-Produktinformasjon.....	2	-Eksempel på sideforskjøvet montering.....	7
-Monteringsveiledning.....	3	-Eksempel toppmontering uten omslag	8
-Eksempel topp- og bak- tilkoblet montering.....	4	-Eksempel på sideforskjøvet montering uten omslag.....	9
-Eksempel baktilkoblet montering til annet rom.....	5	-Montering av takbeslag.....	10
-Eksempel baktilkoblet montering utendørs.....	6	-Garantibevis	12

PRODUKTINFORMASJON

LANDY 2001 DW

LANDY 2001 DW er et prefabrikkert dobbeltvegget pipesystem med mellomliggende isolering. Den er beregnet for alle typer brensel. LANDY 2001 DW er konstruert for temperaturer opp til 450 °C ved normal drift. Den er også testet for å klare en pipebrann.

LANDY 2001 DW egner seg for bruk som villa- og industripipe, åpen peis, peisovner, panner mm. Den finnes i flere standardstørrelser.

KONSTRUKSJON

LANDY 2001 DW er laget av rustfritt stål, både innvendig og utvendig. Pipen bæres av yttermantelen. Innermantelen er ikke festet til yttermantelen, og kan dermed ekspandere fritt nedover. Dette innebærer at hver del tar opp sin egen ekspansjon og at man ikke trenger å ta hensyn til pipens lengdeutvidelse. Yttermantelen er vind- og vannavvisende.

Den lette konstruksjonen gjør at pipen raskt kommer opp i arbeidstemperatur, noe som bidrar til at man minimerer risikoen for kondens i pipen.

Samtlige rustfrie deler er utførte i materiale ifølge EN norm 1.4571 og 1.4301 Innermantelen består av 0,6 mm EN 1.4571. De langsgående skjøtene er sveiset både inn- og utvendig for å unngå lekkasje. Isoleringen er 32.5 mm og er oppbygd for å forhindre varmebroer, noe som gir et jevnt drag med optimal røykgasshastighet.

SORTIMENT

LANDY 2001 DW finnes i rette lengder i ulike dimensjoner. eks. 100, 120, 150, 180, 200, 250, 300, 350, 400, 500 og 600 mm innerdiameter. Utover disse kan dimensjoner opp til 1000 mm leveres.

Til disse finnes en mengde tilbehør som T-rør, bøyer, opphengsbeslag, takstusser mm.

MONTERING

LANDY 2001 DW sammenføres ved at hunndelen trykkes over hanndelen. Koblingsdelene overlapper med 60 mm. Samtlige skjøter sikres med kraftige låseband.

Avstand til brennbar bygningsdel skal være 50 mm.

Pipen skal, innendørs, omgis av en temperaturbeskyttende omslag dersom den maksimale røykgasstemperaturen overstiger 250°C.

Kreves ikke i det rom hvor ildstedet finnes. Utendørs kan pipen monteres uten temperaturbeskyttende omslag og i tillegg gjennom veggen. Der skal omslag (se Temperaturbeskyttende omslag) bygges dersom veggen er av brennbart materiale.

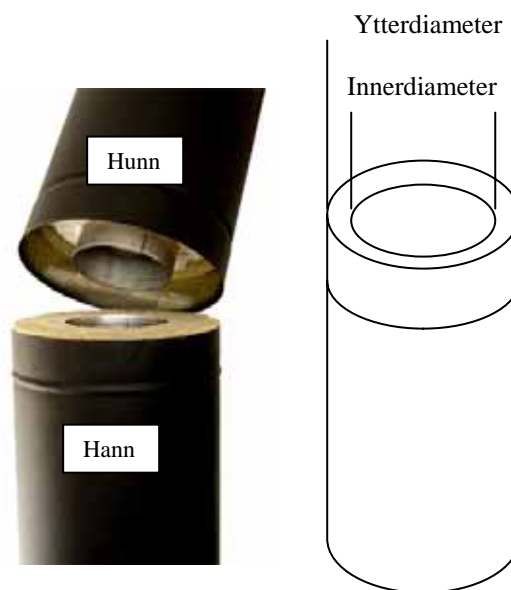
Takket være det enkle monteringsmåten brukes LANDY 2001 DW i stor utstrekning innen industrien for å avlede prosessgasser.

TYPEGODKJENNELSE

LANDY 2001 DW er godkjent for montering på både innvendig og utvendig fasade. Typegodkjennelsen er utstedt av SINTEF NBL as.

Samtlige mål i denne katalogen er i mm dersom ikke annet angis.

Innerdiameter	Ytterdiameter	Vekt, kg/m
100	165	6,2
120	185	7
150	215	8
180	245	9,5
200	265	10,4
250	315	12,7
300	365	15,2
350	415	17,5
400	465	19,2
500	565	24,0
600	665	27,0



MONTERINGSVEILEDNING

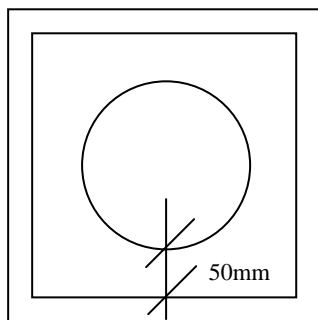
GENERELT

1. Pipelengdene sammenkobles ved overlapping av hunn- og hannkoblingen. Låsebåndet sikrer så skjøten. Pipen skal alltid monteres med hannkoblingen i røykgassernes strømningsretning (oppover).
2. Mekaniske inngrep som kapping av lengder skal normalt ikke utføres. Unntak fra dette er den første pipelengden, som får kappes i den ende som er mot ildstedet. Dette for å kunne tilpasse byggemålet. Kappingen av lengden skal utføres fagmessig slik at ingen skader oppstår på gjenværende isolering samt systemets konstruksjon.
3. Ved montering innendørs skal pipen monteres med en temperaturbeskyttende omslag dersom den maksimale røykgasstemperaturen overstiger 250°C. Den skal starte der pipen går ut av det rommet hvor ildstedet er montert og følge pipen hele veien til yttertak. I det rommet hvor ildstedet befinner seg samt over yttertak kreves ikke noen temperaturbeskyttende omslag. For den del av pipen som ikke er omgitt av temperaturbeskyttende omslag, skal avstanden til brennbar bygningsdel være minst 50 mm.
Se avsnittet Temperaturbeskyttende omslag.
4. Ved utendørs montering skal avstanden til nærmeste brennbare bygningsdel (eksempelvis trefasade) være 50 mm. Innfesting av veggstøtter og veggforankringer skal utføres med skruer i brennbar bygningsdel. Innfestinger kan utføres gjennom trepanel. Til ubrennbar bygningsdel (f.eks. teglfasade) er avstanden 50 mm.

VIKTIGE PUNKTER

- Landy 2001 DW skal kun tilkobles til ildsteder som gir røykgasstemperatur på høyst 450°C. Vi anbefaler derfor et typegodkjent ildsted.
OBS! Det er veldig viktig at tetningen mellom kamin og pipe utføres med stor nøyaktighet.
- Ildstedet og pipen får ikke tas i bruk før installasjonen besiktiges og godkjennes. Kontakt feiermesteren allerede før montering.
- Ved vedfyring, bruk alltid tørr ved for å forebygge pipebrann. Dersom pipebrann likevel skulle oppstå, steng eventuelle luker og spjeld for å minske syretilførselen. Ring 112 for å varsle brannvesenet.

TEMPERATURBESKYTTENDE OMSLAG



Ved montering innendørs skal LANDY 2001 DW omgis av en temperaturbeskyttende omslag dersom den maksimale røykgasstemperaturen overstiger 250°C. I det rommet hvor ildstedet er plassert samt ovenfor yttertak kreves ikke noe slikt omslag. Omslag skal starte der pipen går ut av rommet hvor ildstedet er plassert og skal følge pipen hele veien til yttertaket.

Omslaget kan utføres av ikke brennbart materiale, eksemplvis 8 mm masterboard på stålbjelke (Landyschaktet). Avstanden mellom pipens yttermantel og omslagets innside skal være 50 mm. Utlufting av omslaget skal skje til friluft eller til ventilert loft.

Ved eksemplvis pellets-, olje-, eller gassfyring hvor maksimal røykgasstemperatur ligger under 250 °C, trenger ikke LANDY 2001 DW temperaturbeskyttende omslag.

Ved veggmontering skal avstanden mellom omslagets innside og pipens yttermantel være 50 mm.

Ved utendørs montering, i rommet der ildstedet er plassert og over tak er det ikke påkrevd med noen temperaturbeskyttende omslag.

MONTERINGSTILFELLE TEGLTAK

Underbeslaget skal ligge under takpappen. Takpappen limes mot takstussen. Overbeslaget skal ligge under taksteinen mot møne og over taksteinen på nedsiden. Det formes etter taksteinene For mer informasjon se side 10, "Montering av takbeslag".

LANDY 2001 DW: EKSEMPEL PÅ TOPP- OG BAKTILKOBLET MONTERING INNENDØRS MED TEMPERATURBESKYTTENDE OMSLAG

A: Koblingsstykke. Tettes med ovnskitt mot ildstedet.

B: Pipelengder: Skjøtene sikres med låsebånd. Se avsnittet "Generelt".

C: Temperaturbeskyttende omslag. Se avsnittet "Temperaturbeskyttende omslag". Skal luftes ut til friluft eller godt ventilert loft.

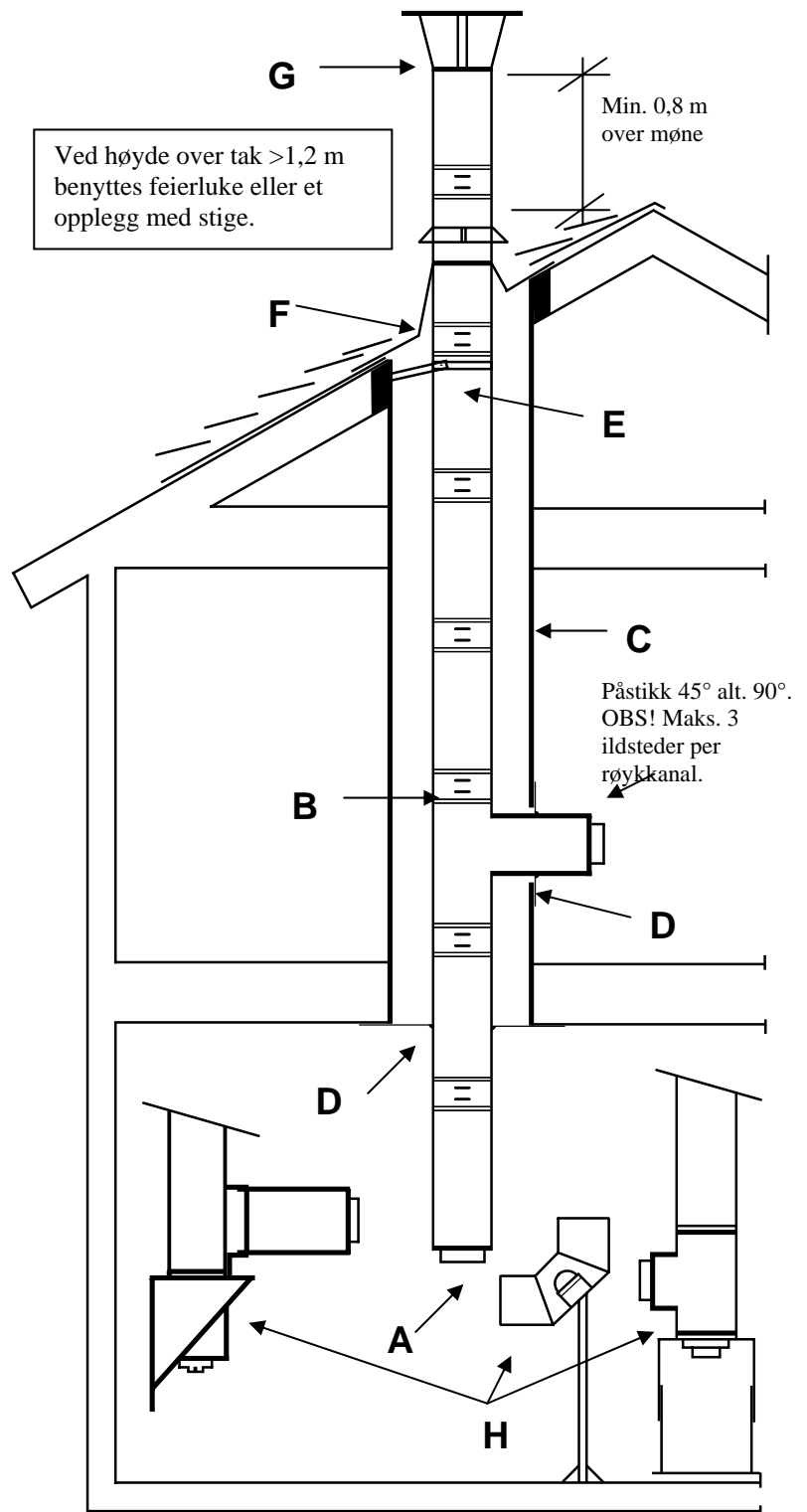
D: Dekkplate. Todelt plate som dekker hullet ved gjennomføring og sentrerer pipen.

E: Forankring. Sentrerer pipen ved yttertakgjennomføring.

F: Takbeslag. Finnes i forskjellige utførelser, både for rund pipe over tak og for firkantet takhette (Landy takhette). Se avsnittet "Monteringstilfelle tegltak"

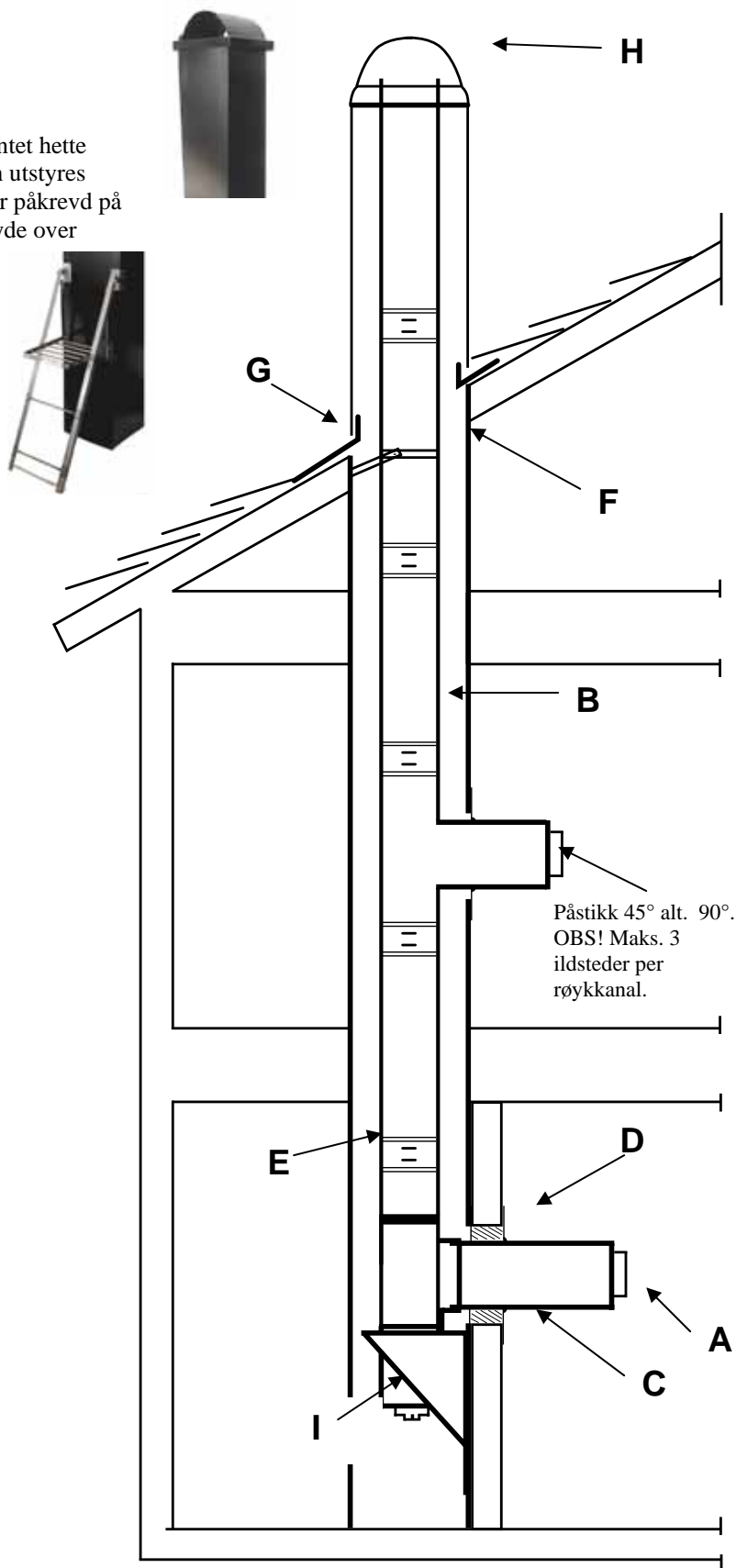
G: Regnbeskyttelse. Regnkappe er standard til rund pipe. Firkantet takhette har røyktunnel.

H: Forskjellige alternativer for baktilkobling med LANDY 2001 DW i rommet hvor ildstedet er plassert.



LANDY 2001 DW: EKSEMPEL PÅ BAKTILKOBLET MONTERING TIL ANNET ROM MED TEMPERATURBESKYTTENDE OMSLAG

Utførelse med firkantet hette over tak. Hetten kan utstyres med stige hvis det er påkrevd på grunn av pipens høyde over møne.



A: Koblingsstykke. Tettes med ovnskitt mot ildstedet.

B: Pipelengder: Skjøtene sikres med låsebånd. Se avsnittet "Generelt".

C: Veggjennomføring. Se avsnittet "Temperaturbeskyttende omslag"

D: Dekkplate. Todelt plate som dekker hullet ved gjennomføring og sentrerer pipen.

E: Temperaturbeskyttende omslag. Skal monteres hele veien fra veggjennomføring til yttertak. Se avsnittet "Temperaturbeskyttende omslag".

F: Forankring. Sentrerer pipen ved yttertakgjennomføring.

G: Takbeslag. Finnes i forskjellige utførelser, både for rund pipe over tak og for firkantet takhette (Landy takhette). Se avsnittet "Monteringstilfelle tegltak"

H: Regnbeskyttelse. Regnkappe er standard til rund pipe. Firkantet takhette har røyktunnel.

I: Forskjellige alternativer for baktilkobling finnes. Eksempelvis konsoll, L-rør eller fundamentpall

Påstikk 45° alt. 90°.
OBS! Maks. 3 ildsteder per røykkanal.

LANDY 2001 DW: EKSEMPEL PÅ BAKTILKOBLET UTENDØRSMONTERING

A: Koblingsstykke. Tettes med ovnskitt mot ildstedet.

B: Veggjennomføring. Se avsnittet "Temperaturbeskyttende omslag"

C: Dekkplater Todelt plate som dekker hullet ved gjennomføring og sentrerer pipen. Én plate monteres på innsiden, og én på utsiden.

D: Veggkonsoll og fundamentplate som tar opp tyngden av den loddratte pipen. T-rør og lokk. Muliggjør rensing og inspeksjon.

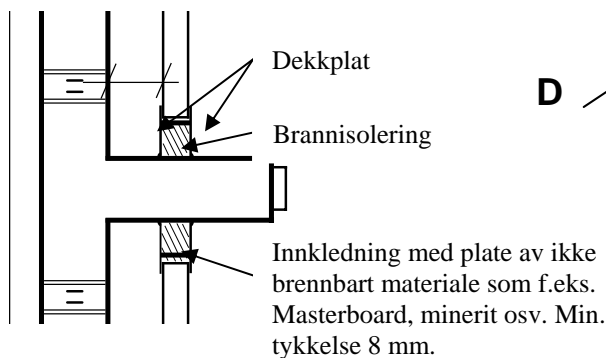
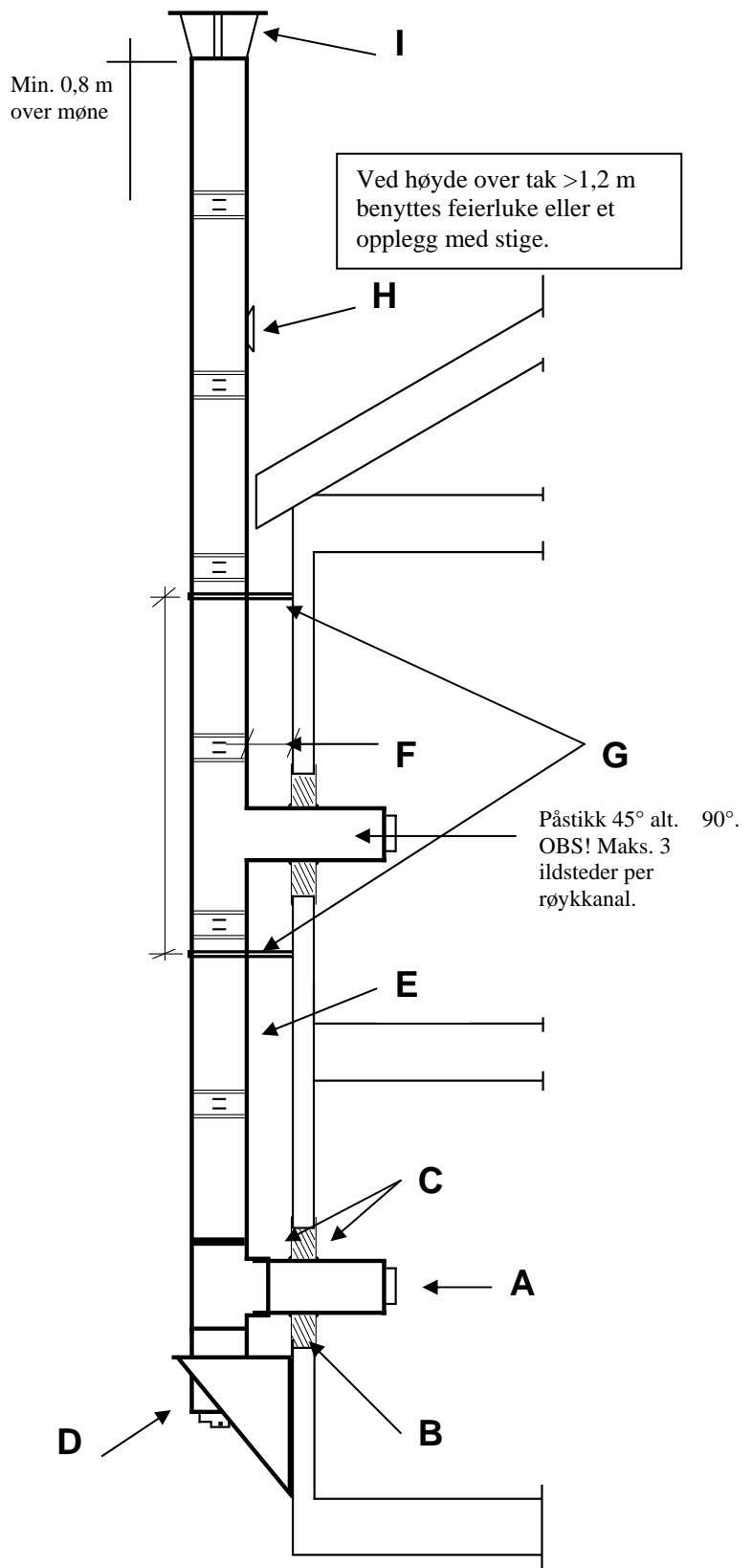
E: Pipelengder: Skjøtene sikres med låsebånd. Se avsnittet "Generelt"

F: Minste avstand til brennbart materiale er 50 mm. Se avsnittet "Montering".

G: Veggforankring utvendig. Maks. avstand mellom forankringene er 2,5 meter.

H: Inspeksjonslengde. Kan monteres hvis pipehøyden overstiger 1,2 meter. Muliggjør rensing og inspeksjon.

I: Regnbeskyttelse. Regnkappe er standard til rund pipe



LANDY 2001 DW: EKSEMPEL PÅ MONTERING VINKLET PIPE MED TEMPERATURBESKYTTENDE OMSLAG

A: Se også LANDY 2001 DW: EKSEMPEL PÅ TOPP- OG BAKTILKOBLET MONTERING INNENDØRS MED TEMPERATURBESKYTTENDE OMSLAG.

B: Vinklet pipelengde. Rørbøy finnes med 15°, 30°, 45°, 60° og 90° vinkel. Vinkelen beregnes fra pipens loddlinje. Pipen kan monteres med 15, 30, 45, 60 eller inntil 90° vinkel. Hvis vinkelen overstiger 45° skal en inspeksjonslengde med feiemulighet monteres under den øvre bøyen. Maksimal sideforskyvning er 4 meter i en enebolig.

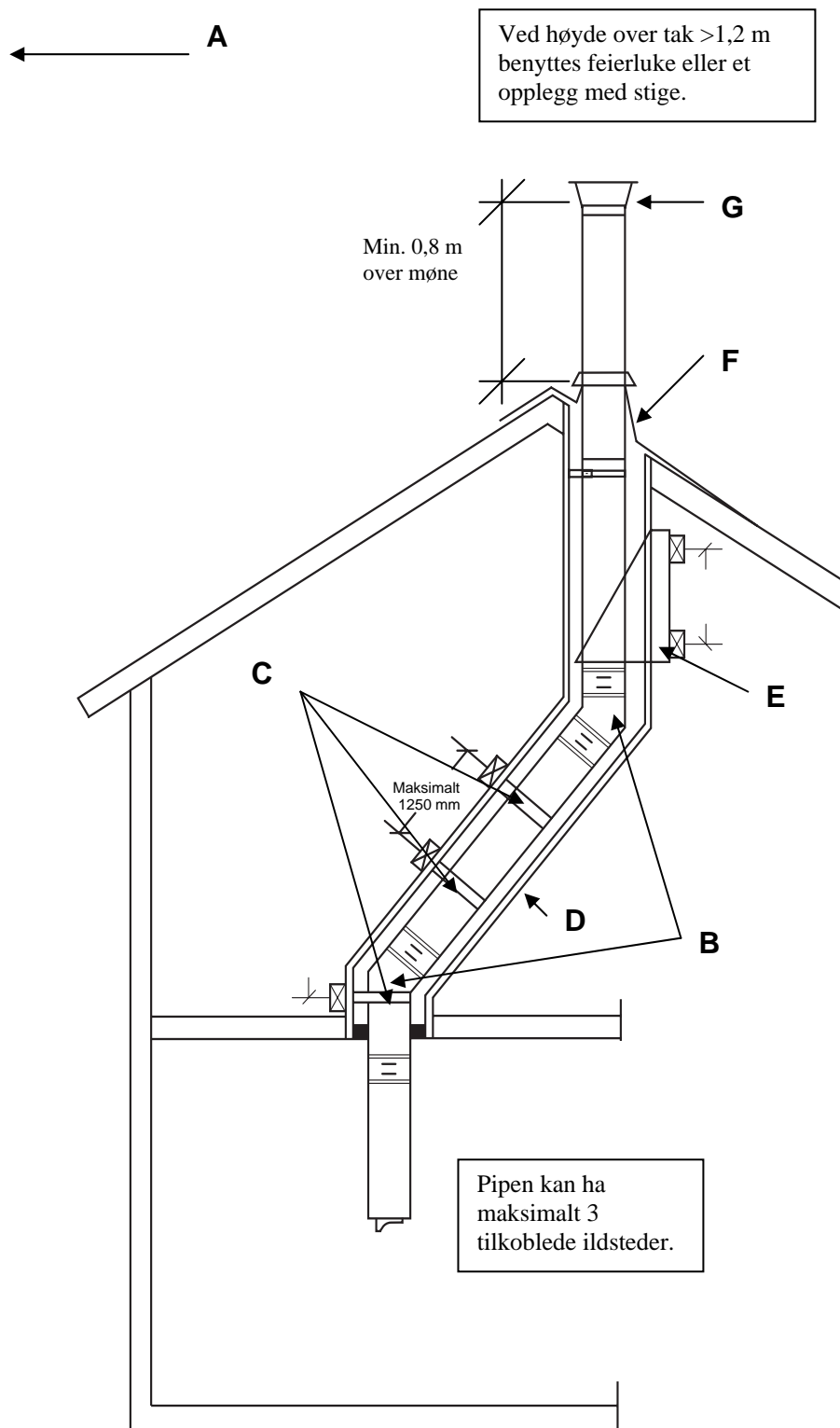
C: Forankring. Første forankring monteres under første bøy. Maks. avstand mellom forankringene er 1250 mm.

D: Temperaturbeskyttende omslag. Se avsnittet "Temperaturbeskyttende omslag". Skal luftes ut til friluft eller godt ventilert loft

E: Veggkonsoll Monteres sammen med fundamentplate for å ta opp tyngden av de siste loddrette pipedelene. Kan i visse tilfeller erstattes med veggforankring utvendig

F: Takbeslag. Finnes i forskjellige utførelser, både rund pipe over tak og firkantet takhette (Landy takhette). Se avsnittet "Monteringstilfelle tegltak".

G: Regnbeskyttelse. Regnkappe er standard til rund pipe. Firkantet takhette har røyktunnel.



LANDY 2001 DW: EKSEMPEL PÅ TOPPMONTERING UTEN TEMPERATURBESKYTTENDE OMSLAG

Utførelse med firkantet hette over tak. Hetten kan utstyres med stige hvis det er påkrevd på grunn av pipens høyde over

A: Koblingsstykke. Tettes med ovnskitt mot ildstedet.

B: Pipelengder: Skjøtene sikres med låsebånd. Se avsnittet "Generelt".

C: Minste avstand til brennbar materiale er 50 mm. Se avsnittet "Montering"

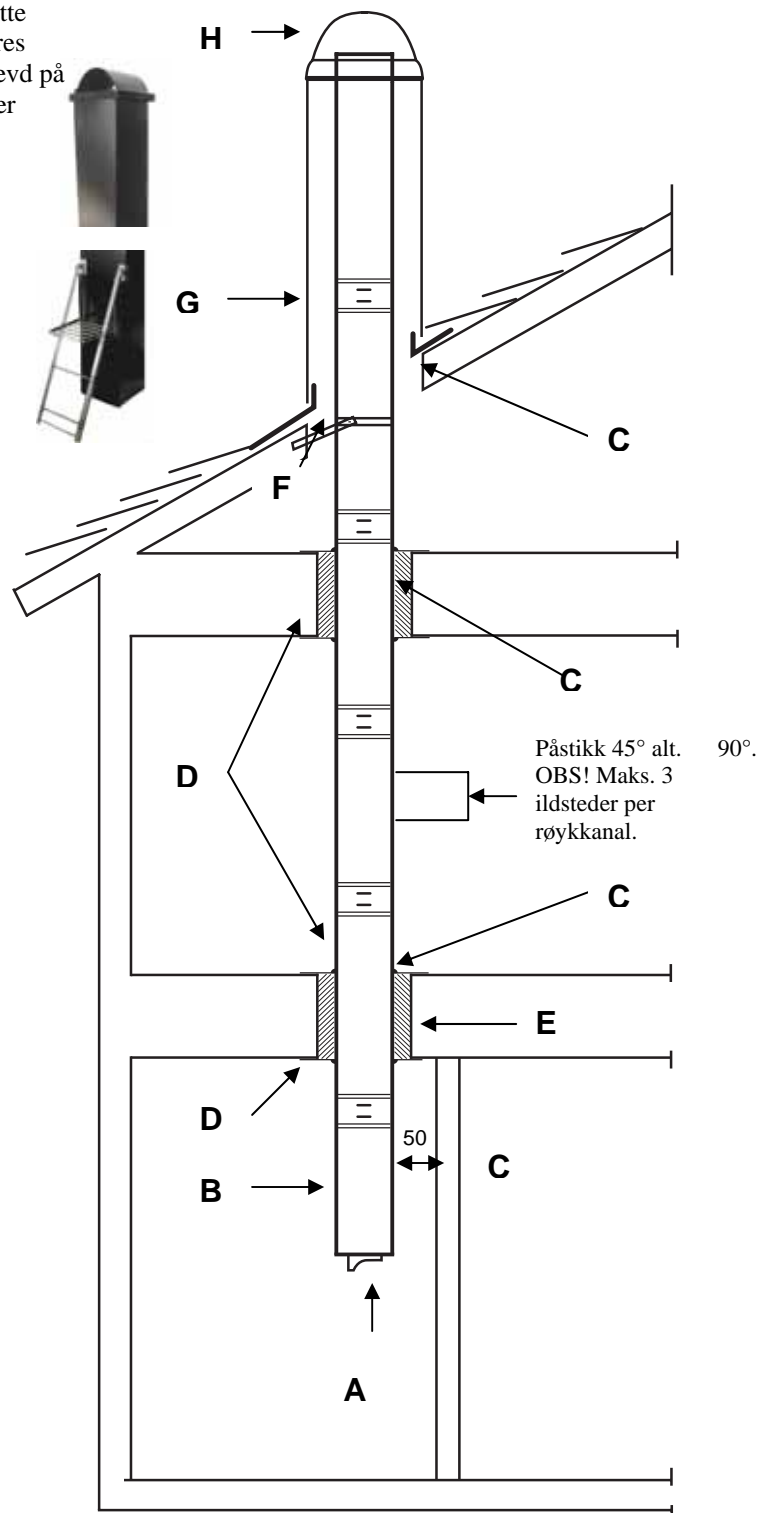
D: Dekkplate. Todelt plate som dekker hullet ved gjennomføring og sentrerer pipen.

E: Isolering i bjelkelaget skal ikke være tykkere enn bjelkelagets tykkelse. Kun ikke brennbar isolering skal brukes (for eksempel Rockwool nettmatte). La det være en luftspalte mellom pipe og isolering. Isoleringen reduserer risikoen for kulderas eller lyd gjennomgang.

F: Forankring. Sentrerer pipen ved yttertakgjennomføring.

G: Takbeslag. Finnes i forskjellige utførelser, både for rund pipe over tak og for firkantet takhette (Landy takhette). Se avsnittet "Monteringstilfelle tegltak"

H: Regnbeskyttelse. Firkantet takhette har røyktunnel. Regnkappe er standard til rund pipe.



LANDY 2001 DW: EKSEMPEL PÅ MONTAGE AV VINKLAD SKORSTEN UTAN TEMPERATURSKYDDANDE OMSLUTNING

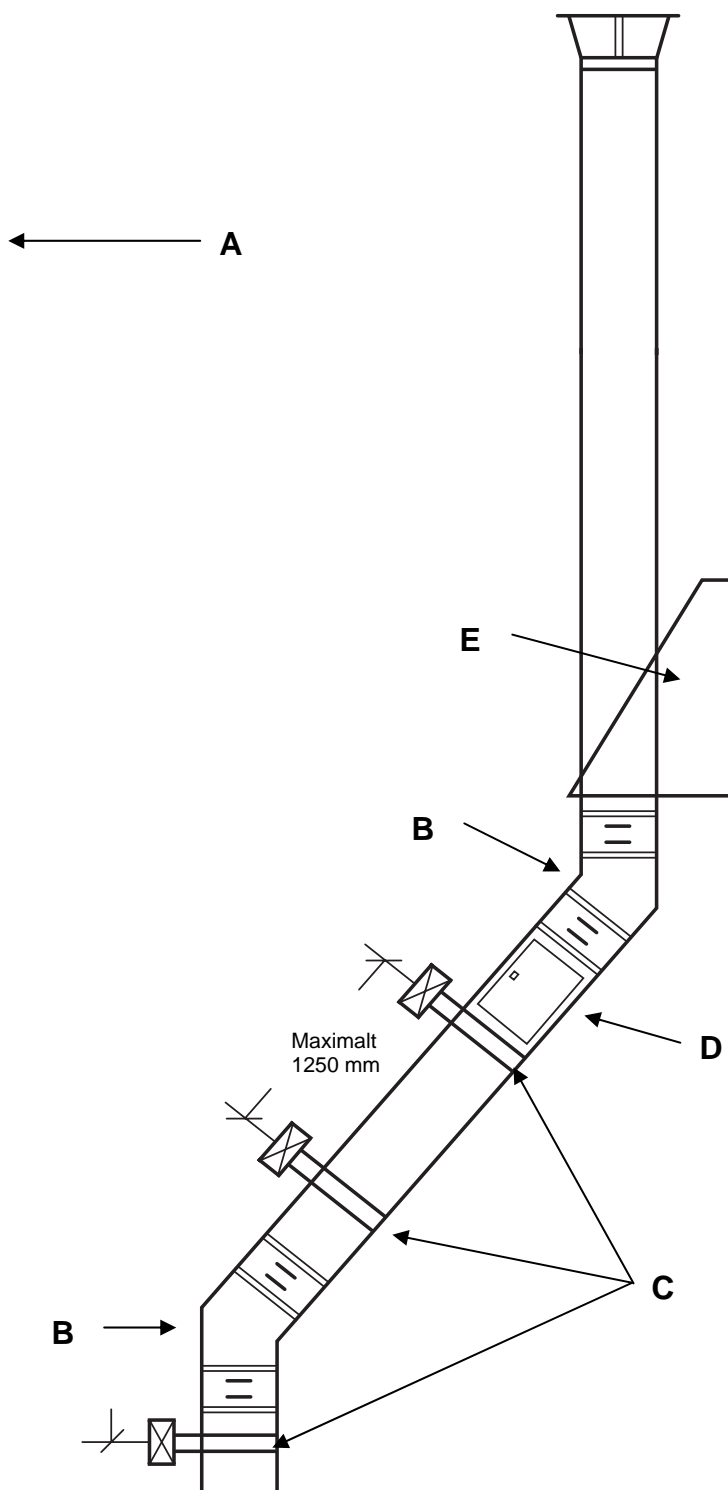
A: Se også LANDY 2001 DW: EKSEMPEL PÅ TOPPMONTERING UTEN TEMPERATURBESKYTTENDE OMSLAG

B: Vinklet pipelengde. Rørbøy finnes med 15°, 30°, 45°, 60° og 90° vinkel. Vinkelen beregnes fra pipens loddlinje. Pipen kan monteres med 15, 30, 45, 60 eller inntil 90° vinkel. Maksimal sideforskyvning er 4 meter i en enebolig.

C: Forankring. Første forankring monteres under første bøy. Maks. avstand mellom forankringene er 1250 mm.

D: Inspeksjonslengde. Pipelengde med feie- og inspeksjonsluke. Brukes når vinkelen er mer enn 45°. Monteres før siste vinkel.

E: Veggkonsoll monteres sammen med fundamentplate for å ta opp tyngden av de siste loddrette pipedelene. Kan i visse tilfeller erstattes med veggforankring utvendig



MONTERING AV TAKBESLAG

Takbeslag

Rund pipe over tak:

Tak underbeslag universal er todelt og skal ligge under takpappen. Skrus eller spikres i taket, med avrenningsprofilen mot møne. Start med underdelen. Bruk taktetningsmasse mellom beslag og tak. Legg på pappen med rikelig overlapping og tett godt for å forhindre inntrenging av vann som kan gi opphav til fuktskader.

Tak overbeslag med gummistuss brukes til alle typer av tak. Klipp opp hullet i gummistussen slik at den slutter tett mot pipens yttermantel. Beslaget skal ligge under taksteinen mot møne og over taksteinen mot takfoten. Form beslaget etter taksteinen.

Ved platetak kan man få forlenge beslaget med en plate opp til mønet.

Ved papptak brukes kun overbeslag.

Monter regnkragen rett ovenfor gummistussen og tett eventuelt med tetningsmasse.

Det er viktig at det blir tett slik at ikke vann eller snø kan renne ned i huset.

Landy takhette (firkantet hette):

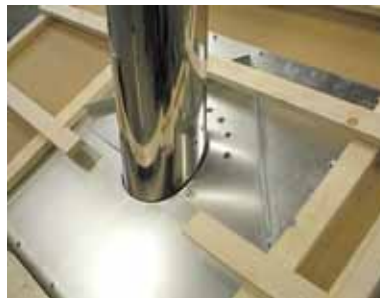
I noen tilfeller kreves en forsterkning rundt hullet på undersiden av taket. Dette for å få en stabil konstruksjon ved montering av underbeslag og distanseforankring eller veggforankring.

Underbeslaget (grått) monteres under takpappen. Skrus eller spikres i taket. Bruk taktetningsmasse mellom beslag og tak. Legg på pappen med rikelig overlappning og tett godt for å forhindre inntrenging av vann som kan gi opphav til fuktskader.

Ved platetak lages det et hull i takplaten som er like stort som underbeslagets yttermål. Underbeslaget skrus eller spikres i taket. Bruk taktetningsmasse mellom beslag og tak.

Ved papptak strykes asfaltklister på den overflaten som underbeslaget skal dekke. Så skrus eller spikres beslaget i taket og det tettes nøye med sveisbar takpapp. Vi anbefaler at en fagmann utfører dette arbeidet.

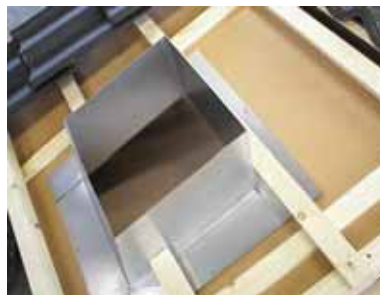
Tetningen er meget viktig for å forhindre inntrenging av vann eller snø.



Tak, underbeslag universal



Tak overbeslag med gummistuss



Underbeslag til takhette

MONTERING AV TAKBESLAG

Nedre beslag (svart) monteres slik at overdelen ligger under taksteinen mot møne og over taksteinen mot takfoten. Fest nederste beslaget i riktig stilling ved å skru det fast i underbeslagets sider.

Gummiduk finnes som ekstrautstyr for å gjøre tilpasning til takstein enklere.

Ved platetak kreves i enkelte tilfeller en forlengningsplate (inngår ikke i leveransen) som skjøtes mot det nedre beslagets overkant og går opp under møneplaten. Både det nedre beslaget og forlengningsplaten skrues mot taket. Sørg for å tette nøye.

Ved papptak brukes ikke nedre beslag.

Mantelen leveres som en pakke med fire sider. Standardlengden er 1700 mm så tilpasning må gjøres på stedet. Tenk på at det er sentermålet på sidene som styrer høyden på pipen. Mål ut sentrum på sidene og klipp ut takvinkelen. Legg ut alle sidene slik at du ikke klipper feil. Bruk baufil og platesaks.

Slå sammen de fire sidene. Bruk gjerne en trebit som mellomlegg når du slår sammen falsene. Sørg for at den firkantede hetten blir jevn i over- og underkant.

Skru fast mantelen i nedre beslagets sider, ikke i over- og underkant. Bruk vater slik at mantelen står loddrett.

Til papptak brukes en spesiell mantel med rett underkant som er falset og viket ut. Skru fast mantelen direkte i underbeslagets sider. Bruk vater slik at mantelen står loddrett.

Monter styreplaten på toppen av mantelen. Plasser hettetak med rørstussen ned i den øverste pipelengden. Hettetaket skrues fast i styreplaten.

Den medfølgende røyktunnelen skrues fast på tiltenkt plass på hettetaket. Den kan åpnes for feiing og inspeksjon.

Regnbeskyttelse

Rund pipe over tak skal alltid avsluttes med en konisk topp. På denne monteres en regnhette som skrues fast.

Som tilleggsutstyr kan man velge en vindfløy (Ballerina). Den erstatter da regnhetten.

Regnbeskyttelse ved firkantet hette, se ovenfor.



Underbeslag til takhette



Beslagpakke og mantelpakke til takhette



Konisk topp



Regnkappe

LANDY VENT INTERNATIONAL AB

G A R A N T I B E V I S



**10 ÅRS
GARANTI**

LANDY 2001 DW

Batchnummer:

Pipe LANDY 2001 DW omfattes av 10 års produktgaranti. Garantien omfatter produksjonsfeil og materialfeil, og innebærer at en del med feil erstattes med ny. Kostnader ved utskifting omfattes ikke av garantien, og heller ikke eventuelle følgeskader.

For at garantien skal gjelde kreves at installasjonen er besiktiget og godkjent av godkjent besiktigelsesmann, og at besiktigelsen kan dokumenteres. Besiktigelse skal være gjennomført senest 3 måneder etter utført montasje, og garantien gjelder fra og med den besiktigelsesdato som er angitt nedenfor på denne garantiseddelen.

Garantien omfatter pipekomponenter som er levert av Landy Vent International AB og under forutsetning av at monteringen er utført på en fagmessig måte, i overensstemmelse med leverandørens monteringsanvisninger og ifølge gjeldende normer.

Garantien gjelder ikke for skader eller feil som har oppstått på grunn av feilaktig montering, mekanisk påvirkning, bruk av feil utstyr ved feiing og vedlikehold, eller ved at pipen er blitt utsatt for klorider eller hydrofluorider.

Pipen skal monteres slik at det rustfrie stålet ikke kommer i kontakt med ferrittisk metall eller lavkvalitetsmetall. Feiing skal utføres med plastbørste eller stålbørste i rustfritt stål.

Pipesystemet er produsert av rustfritt stål med kvalitetsbetegnelsene EN 1.4571/1.4301

Sted

Dato

Installatør

Produsent



**LANDY VENT
INTERNATIONAL AB**

WWW.LANDYVENT.SE • INFO@LANDYVENT.SE

Hantverkaregatan 4, S-576 35 Sävsjö, Sverige

Forhandler